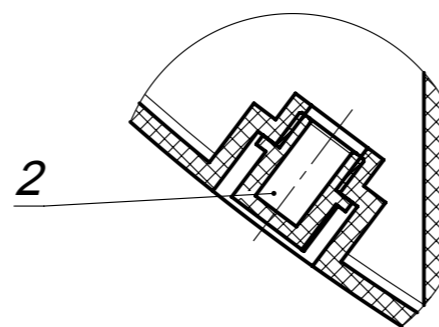
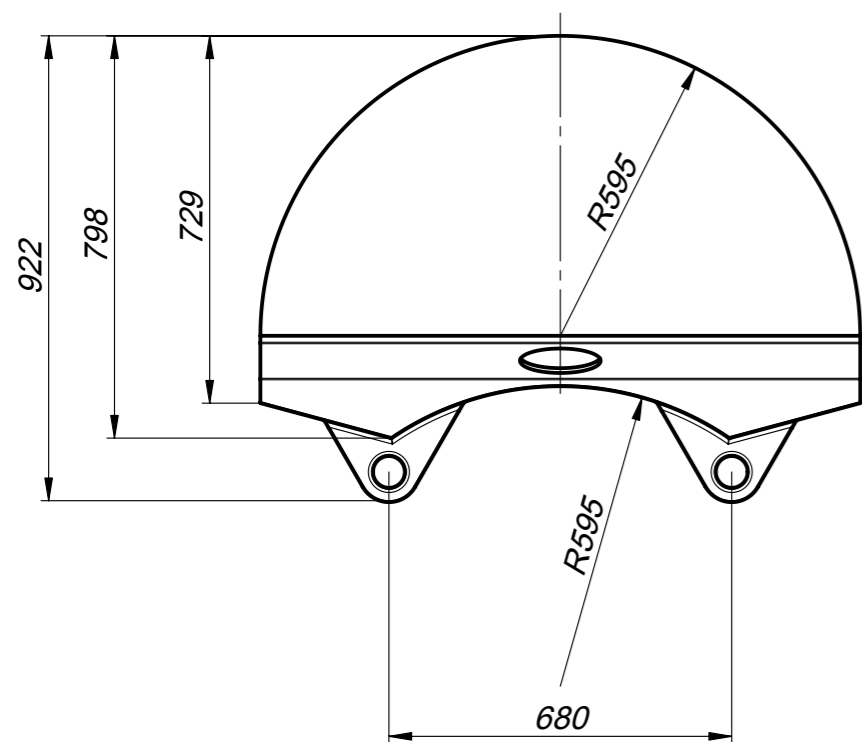
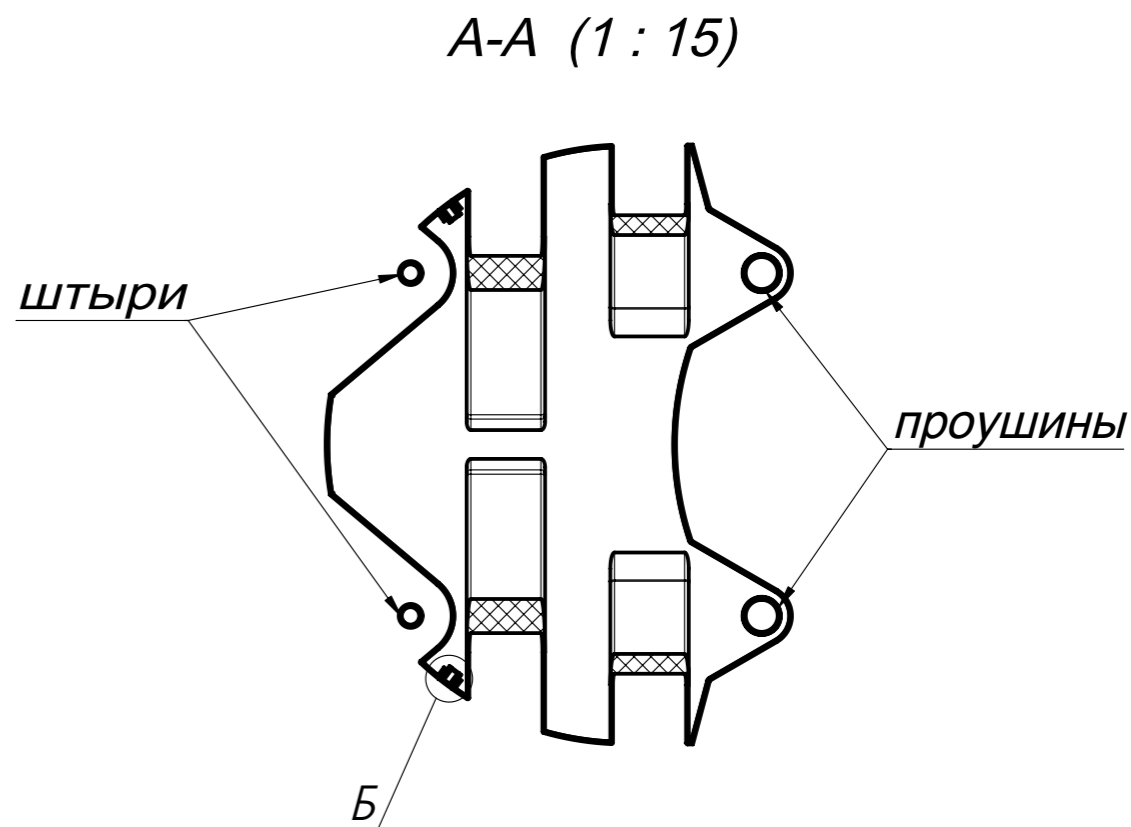


Б (1 : 2)



- 1 - буфер дорожный БД;
- 2 - пробка G1/2" - 2шт.

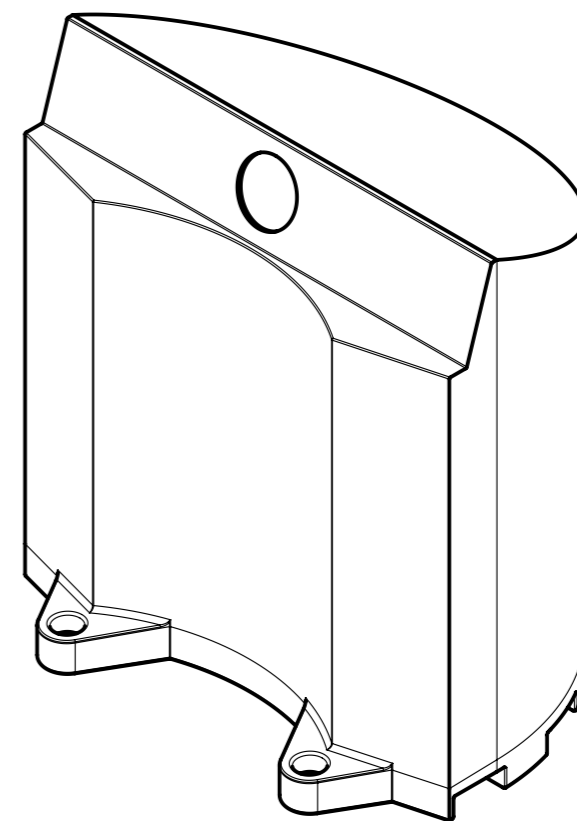


Рисунок 1 - Буфер дорожный БД